

Электротележка

грузоподъёмность 1500 – 2000 кг



/ Эта электротележка является простой и эффективной, обладает малым радиусом поворота и малой массой. Она идеально подходит для работы в ограниченном пространстве.

/ Электротележка компактна и надёжна. Гидравлика и проводка спрятаны в корпусе тележки, что является безопасным, эстетичным и при этом не затрудняет обслуживание.

/ Тележка снабжена рукояткой с интегрированным замком включения и электронным индикатором, которая является простой и комфортной в эксплуатации.

/ Литиевая батарея с рукояткой облегчает замену батареи.

/ Стандартная конфигурация кнопки аварийного останова и кнопки аварийного реверса обеспечивают безопасность электротележки.

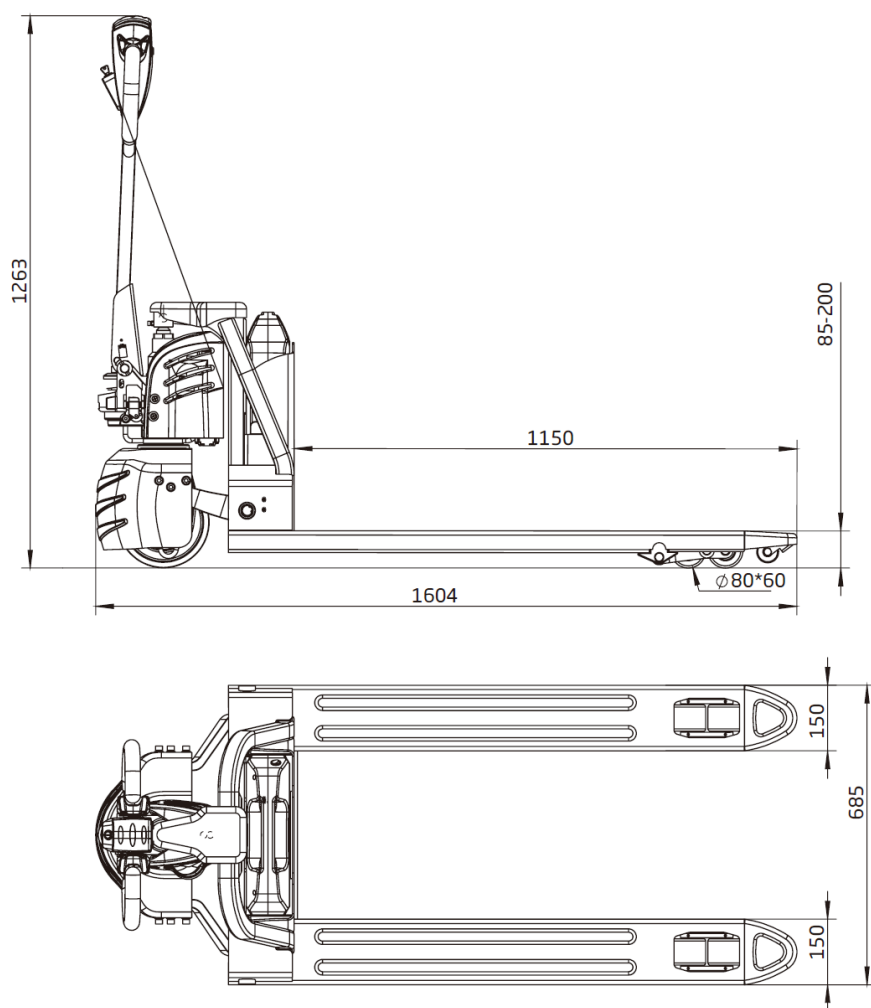
/ Электротележка снабжена функцией стояночного тормоза при отключении питания. Тележка останавливается, как только оператор отпустит или опустит до самого низа рукоятку управления.

/ Электромагнитный тормоз и торможение двигателем обеспечивают безопасность движения.



Спецификация электротележки

		HANGCHA GROUP CO.,LTD.												
Характеристики	1.1	Производитель	HANGCHA GROUP CO.,LTD.											
	1.2	Модель	CBD15-JL3				CBD18-JL3				CBD20-JL3			
	1.3	Привод	Электрический				Электрический				Электрический			
	1.4	Управление	Пешее				Пешее				Пешее			
	1.5	Номинальная грузоподъёмность	Q (т)	1.5				1.8				2.0		
	1.6	Центр тяжести груза	c (мм)	600				600				600		
	1.8	Расстояние от оси до спинки вил	x (мм)	944				944				944		
	1.9	Колёсная база	y (мм)	1243				1243				1243		
	1.9	Колёсная база	y (мм)	1243				1243				1243		
Масса	2.1	Масса с батарей	кг	142				142				146		
Колёса, шины	3.1	Тип колёс		PU				PU				PU		
	3.2	Размер ведущего колеса	Ф×W(мм)	Ф210×70				Ф210×70				Ф210×70		
	3.3	Размер грузовых колёс	Ф×W(мм)	Ф80×60				Ф80×60				Ф80×60		
	3.5	Колёса, количество перед/зад (x = ведущее)		1x/4				1x/4				1x/4		
	3.7	Ширина колеи	b11 (мм)	400/535				400/535				400/535		
Размеры	4.4	Подъём	h3 (мм)	200				200				200		
	4.9	Общая высота (с рукояткой)	h14 (мм)	740/1160				740/1160				740/1160		
	4.15	Высота опущенных вилок	h13 (мм)	85				85				85		
	4.19	Общая длина	l1 (мм)	1603				1603				1603		
	4.20	Длина до спинки вилок	l2 (мм)	453				453				453		
	4.21	Общая ширина	b1/ b2 (мм)	550/685				550/685				550/685		
	4.22	Размеры вилок	s/e/l (мм)	50/150/1150				50/150/1150				50/150/1150		
	4.25	Ширина по вилам	b5 (мм)	550/685				550/685				550/685		
	4.32	Мин. клиренс	m2 (мм)	35				35				35		
	4.33	Ширина проезда с паллетой 1000 x 1200 поперёк	Ast (мм)	1804				1804				1804		
	4.34	Ширина проезда с паллетой 800 x 1200 вдоль	Ast (мм)	1854				1854				1854		
	4.35	Мин. радиус поворота	Wa (мм)	1398				1398				1398		
	Performance	5.1	Скорость движения с грузом / без груза	(км/ч)	4.2/4.5				4.2/4.5				4.2/4.5	
5.8		Максимальный преодолеваемый подъём с грузом / без груза	(%)	5/10				5/10				5/10		
5.10		Рабочий тормоз		Электромагнитный				Электромагнитный				Электромагнитный		
Drive	6.1	Мотор движения, 60-мин рейтинг	(кВт)	0.75				0.75				0.75		
	6.2	Мотор подъёма, рейтинг при S3 15%	(кВт)	0.8				0.8				0.8		
	6.3	Батарея, в соответствии с DIN 43531/35/36 A,B,C, нет		no				no				no		
	6.4	Батарея напряжение / номинальная ёмкость	(В/Ач)	24/20	24/30	24/40	24/60	24/20	24/30	24/40	24/60	48/20	48/30	
	6.5	Масса батареи (± 5%)	(кг)	6	7.8	10.2	13.2	6	7.8	10.2	13.2	10.2	13.2	
Others	8.1	Тип управления		DC				DC				DC		
	8.4	Уровень шума на уровне уха опер	(дБ(A))	≤70				≤70				≤70		
	10.5	Тип рулевого управления		Механическое				Механическое				Механическое		



ZHEJIANG HANGCHA IMP. & EXP. CO., LTD.

Адрес производства: 666 Xiangfu Road, Hangzhou, Zhejiang, China (311305)



Follow us on Facebook



Follow us on YouTube



Follow us on WeChat



ISO14001:2015



ISO9001:2015



Техника HANGCHA соответствует Европейским нормам безопасности.

<https://hc.belpromimpex.by/>

HANGCHA GROUP CO., LTD. оставляет за собой право без уведомления вносить любые изменения, касающиеся цвета, оборудования, спецификации, приведённые в этой брошюре, или снять с производства некоторые модели. Цвет поставляемых электротележек может отличаться от цвета в брошюрах.